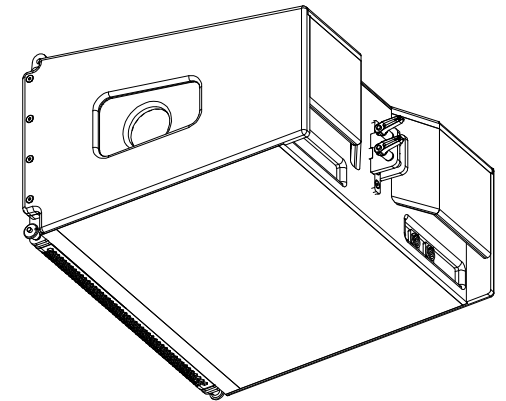
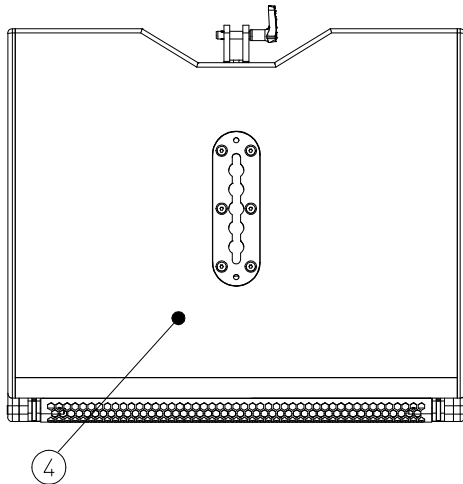
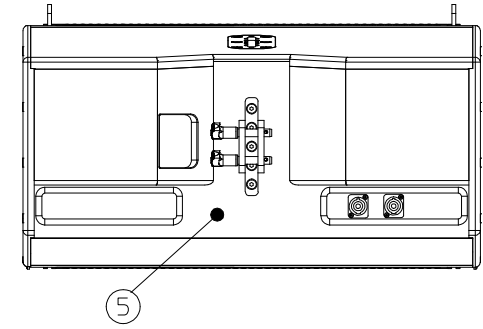
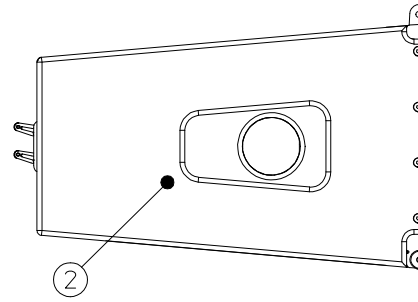
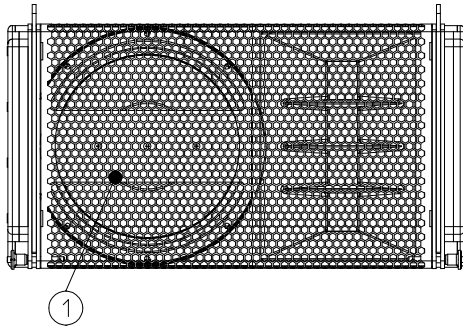
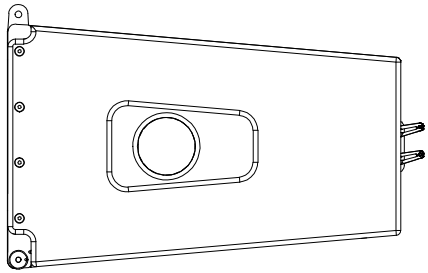
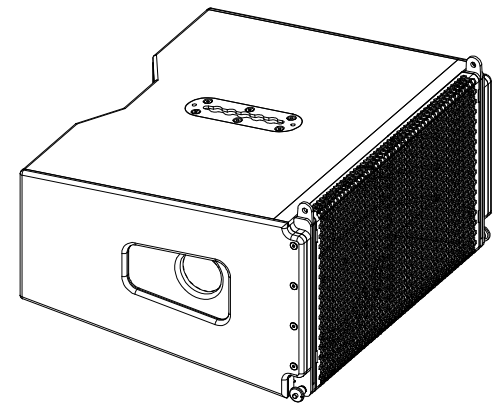
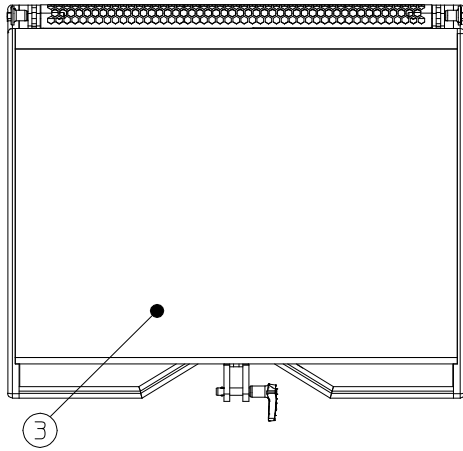
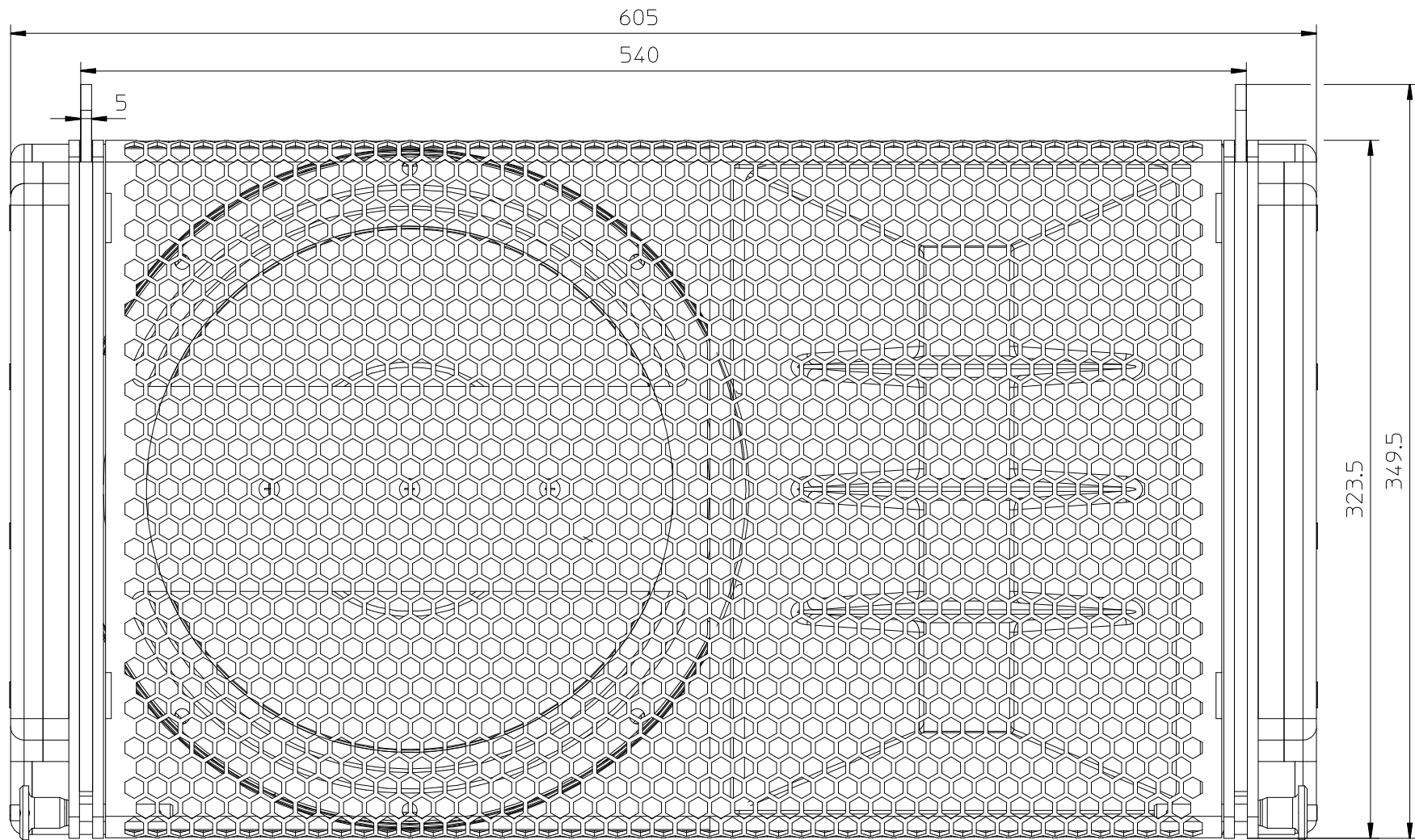



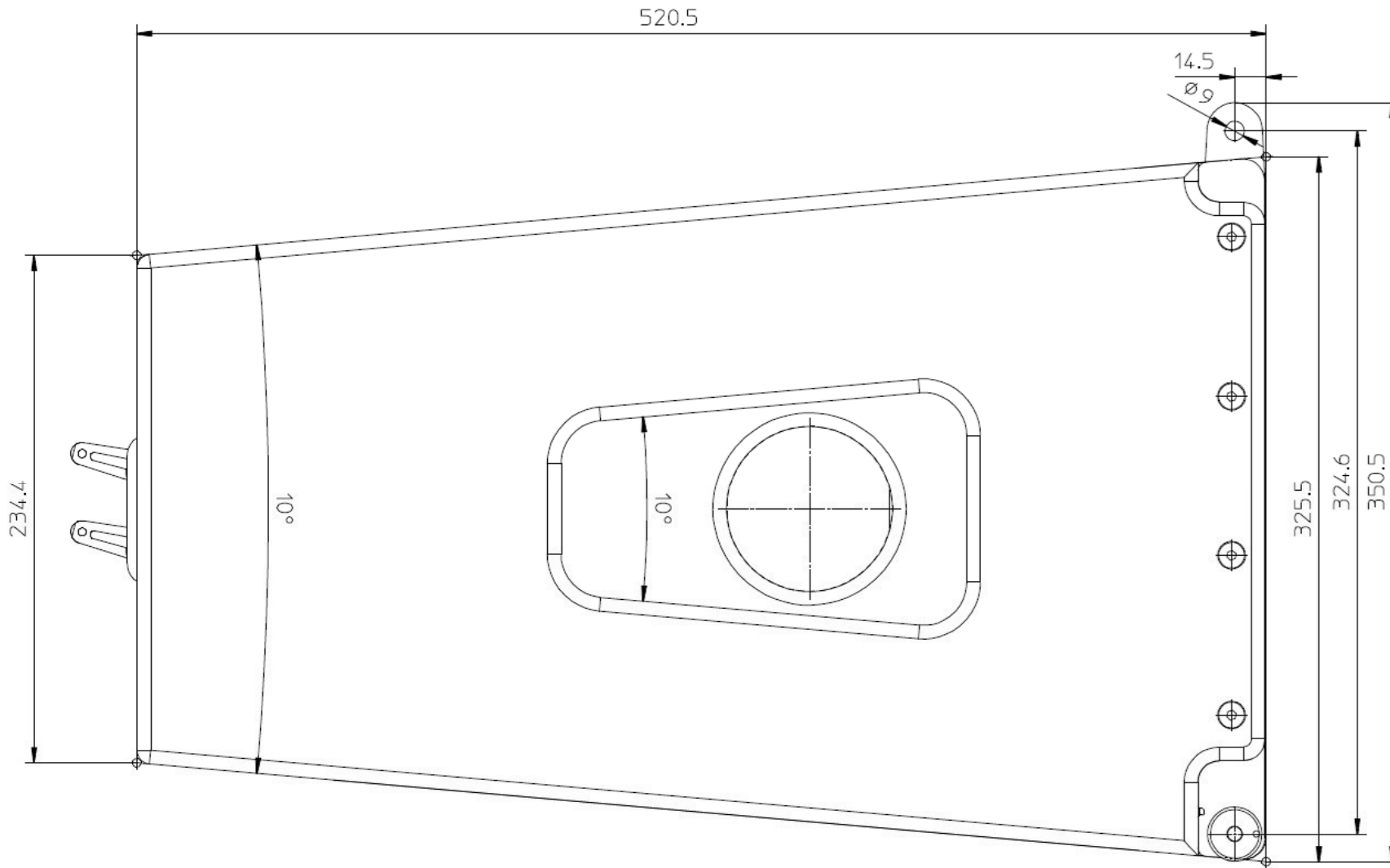
- 1 / Front
- 2 / Side
- 3 / Top
- 4 / Base
- 5 / Back



Voice Acoustic www.Voice-Acoustic.de info@Voice-Acoustic.de		<b>VOICE ACOUSTIC</b> professional german loudspeaker systems		Zul. Abweichung nach DIN ISO 2768 T1 mittel	Oberfläche Material	Maßstab: 1:5
Erstellt	Datum	Name	DESCRIPTION			
Geprüft			Ikarray 12 Ikarray 12 Voice Acoustic			
Freigabe						
Alle Rechte nach DIN 34 und BGB vorbehalten!			Zeichnungs-Nr.: Ikarray12_Montagebaugruppe	Blatt 1 von 1		
INDEX	Beschreibung	Datum	Name	ORIGINAL		

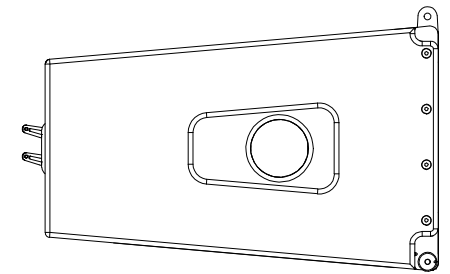
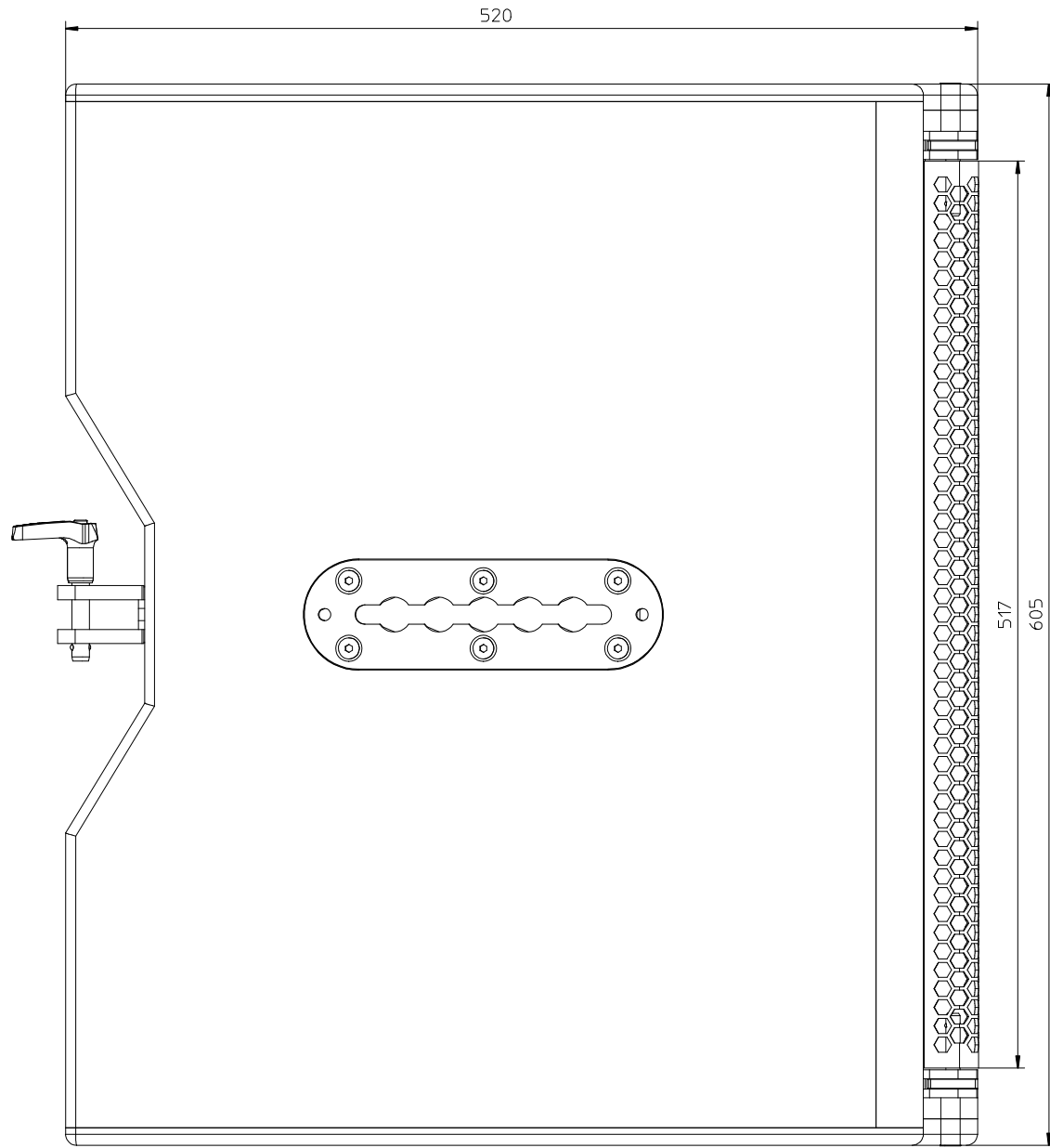


Voice Acoustic www.Voice-Acoustic.de Info@Voice-Acoustic.de		 professional german loudspeaker systems		Zul. Abweichung nach DIN ISO 2768 T1 mittel		Oberfläche Material		Maßstab: 2:1	
				Datum Name		DESCRIPTION Ikarray 12 - Front Ikarray 12 - Front Voice Acoustic			
				Erstellt Geprüft Freigabe				Zeichnungs-Nr.: KL0TZ	
				Alle Rechte nach DIN 34 und BGB vorbehalten!				Blatt 1 von 1	
INDEX	Beschreibung	Datum	Name	ORIGINAL					



Voice Acoustic www.Voice-Acoustic.de Info@Voice-Acoustic.de		<b>VOICE ACOUSTIC</b> professional german loudspeaker systems		Zul. Abweichung nach DIN ISO 2768 T1 mittel		Oberfläche		Maßstab: 2:1	
						Material			
				Datum		Name		DESCRIPTION	
				Erstellt				Ikarry 12 - Side Ikarry 12 Voice Acoustic	
				Geprüft					
				Freigabe					
				Alle Rechte nach DIN 34 und BGB vorbehalten				Zeichnungs-Nr.: KL0TZ	
INDEX		Beschreibung		Datum		Name		ORIGINAL	
								Blatt 1 van 1	

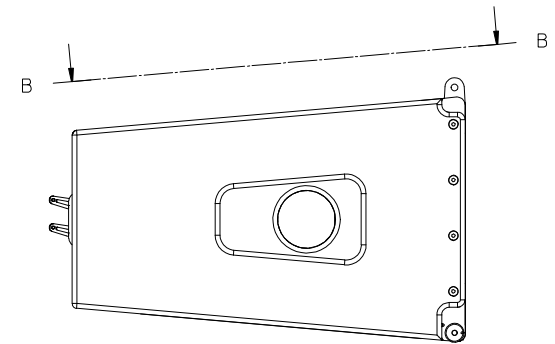
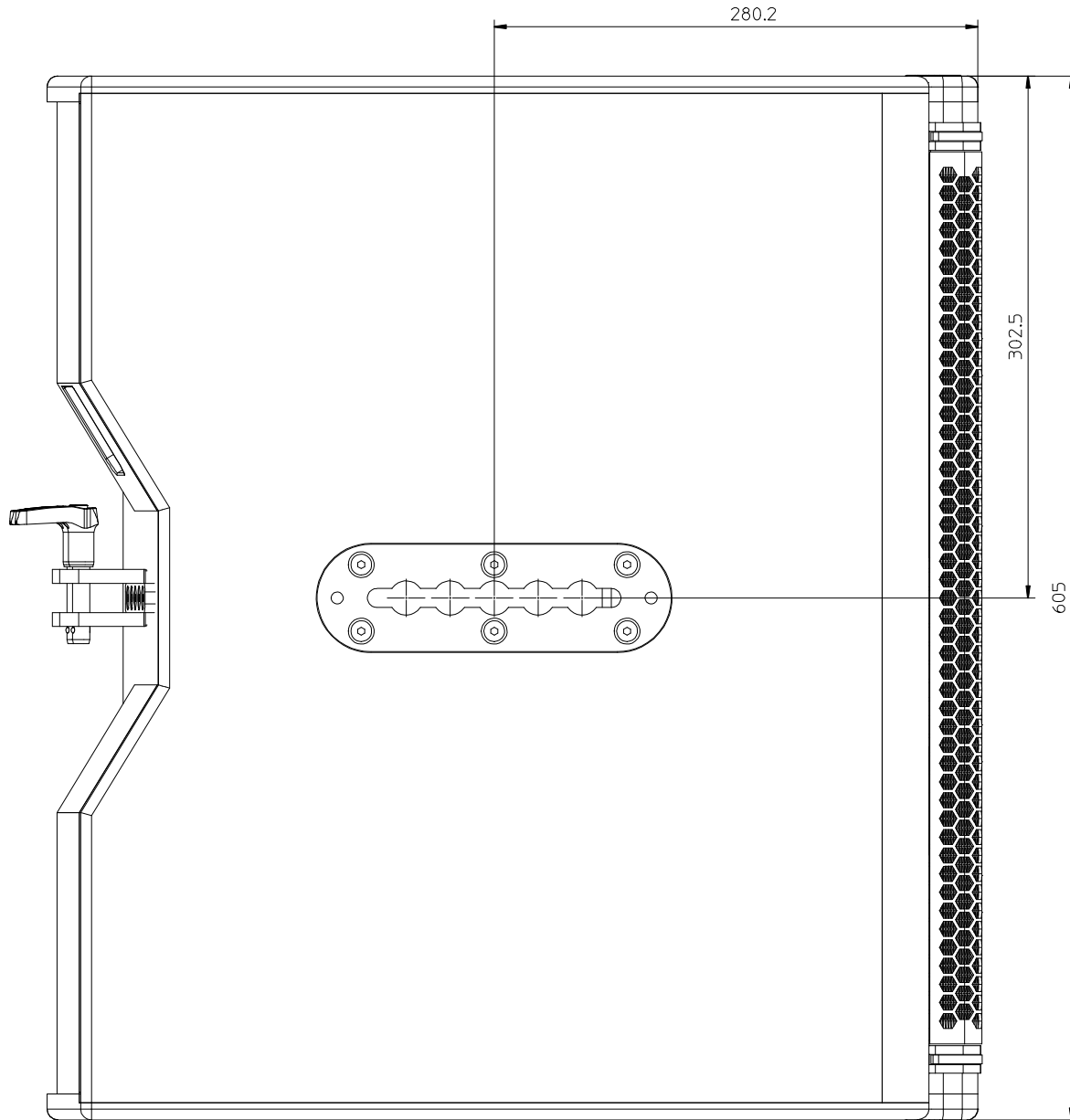
Schnitt B-B



Maßstab 1:5

Voice Acoustic www.Voice-Acoustic.de #f0a0Voice-Acoustic.de		<b>VOICE ACOUSTIC</b> professional german loudspeaker systems		Zul. Abweichung nach DIN ISO 2768 T1 mittel	Oberfläche Material	Maßstab: 1:2
Erteilt Geprüft Freigabe			Datum Name	DESCRIPTION Ikarray 12 - Top Ikarray 12 Voice Acoustic		
Alle Rechte nach DIN 34 und BGB vorbehalten!				Zeichnungs-Nr.:	Blatt 1 von 1	
INDEX	Beschreibung	Datum	Name	ORIGINAL		

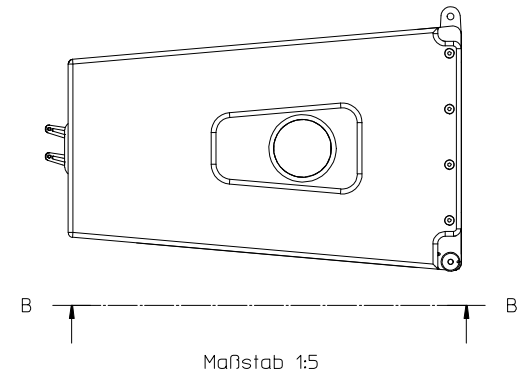
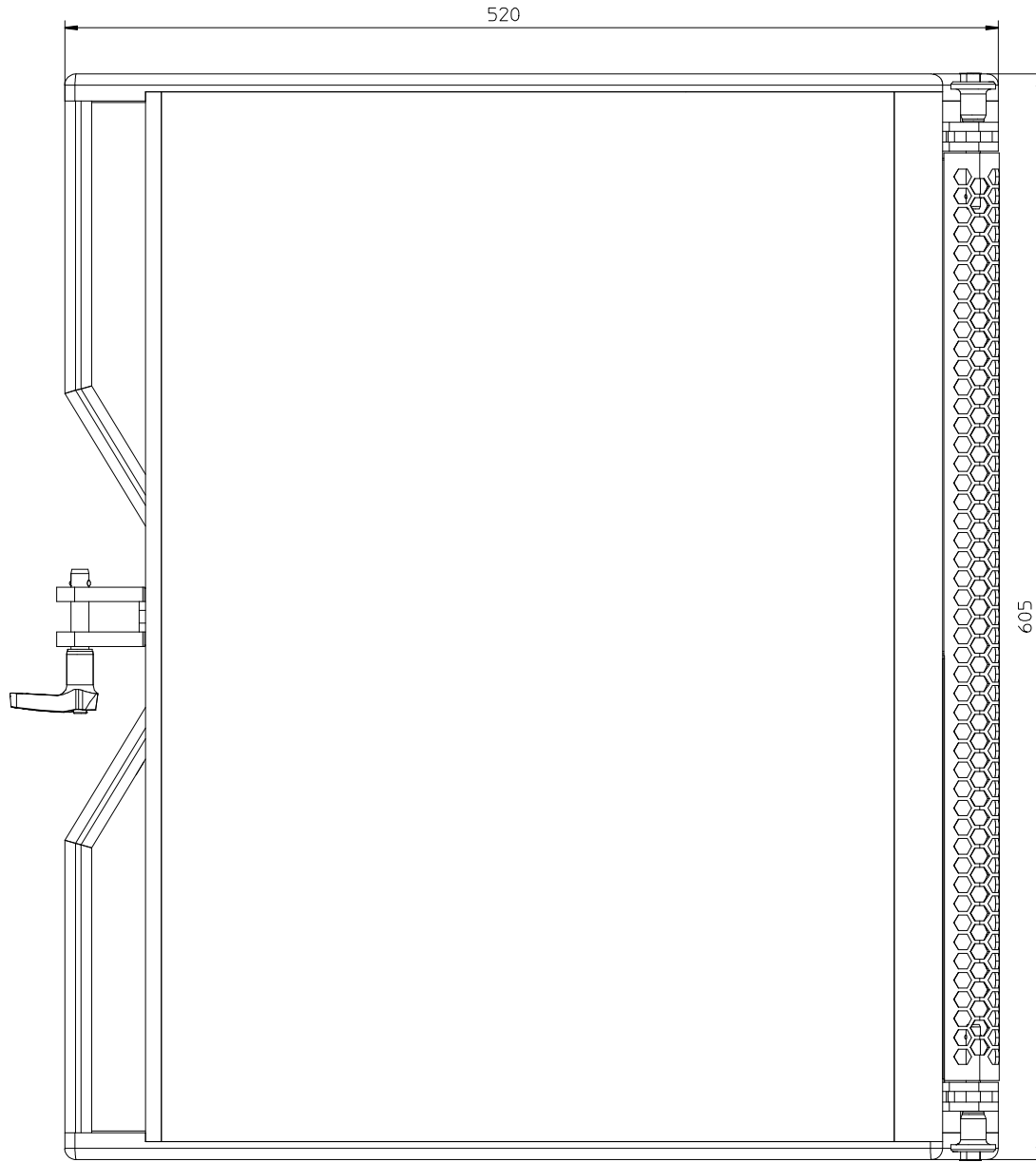
Schnitt B-B



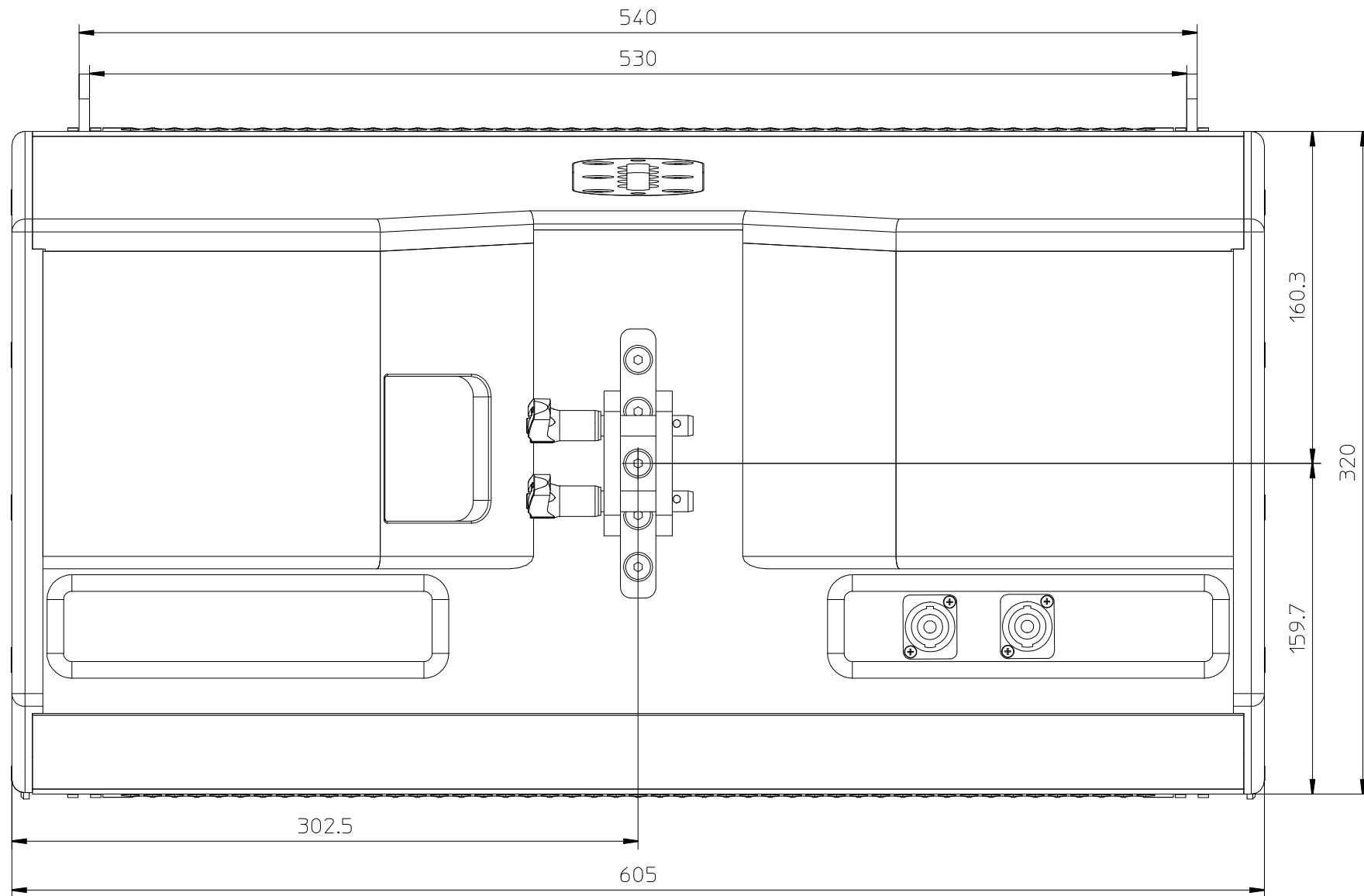
Maßstab 1:5


Voice Acoustic www.Voice-Acoustic.de #fab@Voice-Acoustic.de		<b>VOICE ACOUSTIC</b> professional german loudspeaker systems		Zul. Abweichung nach DIN ISO 2768 T1 mittel	Oberfläche Material	Maßstab: 1:2
Erteilt Geprüft Freigabe			Datum Name	DESCRIPTION Ikarray 12 - Top Ikarray 12 Voice Acoustic		
Alle Rechte nach DIN 34 und BGB vorbehalten!				Zeichnungs-Nr.:	Blatt 1 von 1	ORIGINAL
INDEX	Beschreibung	Datum	Name			

Schnitt B-B



Voice Acoustic www.Voice-Acoustic.de info@Voice-Acoustic.de		<b>VOICE ACOUSTIC</b> professional german loudspeaker systems		Zul. Abweichung nach DIN ISO 2768 T1 mittel	Oberfläche Material	Maßstab: 1:2
		Datum Name	DESCRIPTION Ikarray 12 - Base Ikarray 12 Voice Acoustic			
		Erstellt Geprüft Freigabe	Alle Rechte nach DIN 34 und BGB vorbehalten!		Zeichnungs-Nr.:	Blatt 1 von 1
INDEX	Beschreibung	Datum	Name	ORIGINAL		



Voice Acoustic www.Voice-Acoustic.de Info@Voice-Acoustic.de		 professional german loudspeaker systems		Zul. Abweichung nach DIN ISO 2768 T1 mittel	Oberfläche	Maßstab: 2:1
					Material	
					DESCRIPTION	
					ikarray 12 - Back ikarray 12 Voice Acoustic	
					Zeichnungs-Nr.: KL0TZ	Blatt 1 von 1
INDEX	Beschreibung	Datum	Name	ORIGINAL		

Alle Rechte nach DIN 34  
und BGB vorbehalten!